

ライン発生器

OPVG-02W

取扱説明書

株式会社ニューオプト

〒214-0021 川崎市多摩区宿河原 2-28-18

TEL 044-932-1401

FAX 044-932-2848

NEW OPTO

取扱説明

概要

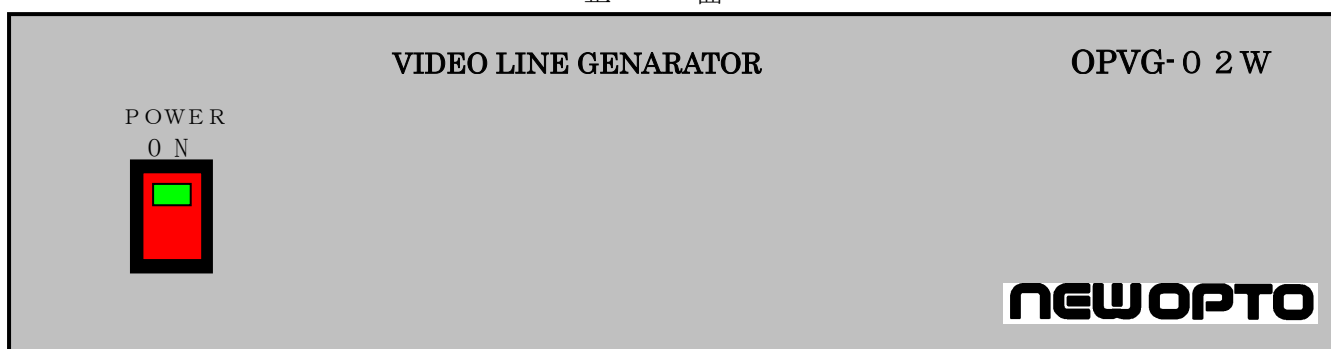
OPVG-02Bの上位機種でモニタ画面に#ライン縦2本 横2本のラインをスーパーインポーズさせる電子ライン発生器です。

デジスイッチにてラインは各々任意の位置設定ができ、ラインの輝度も黒から白まで可変設定できます。デジタルカウント式ですから位置ずれが起きません。

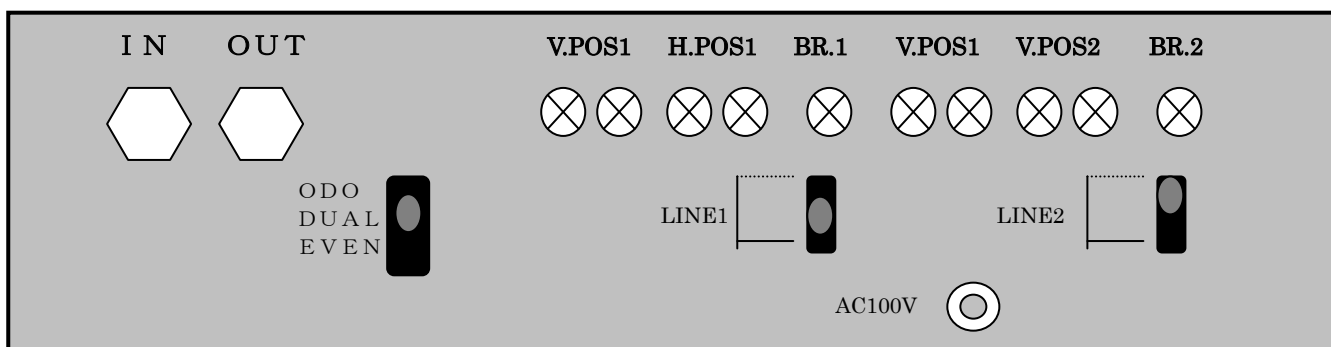
取扱説明

各部機能

正面



背面



1. 各部機能

POWER ON

電源スイッチ

IN

ビデオ信号入力端子

OUT

ビデオ信号出力端子

ODO/DUAL/EVEN

フレーム/フィールド（偶数/奇数）切り替え

V. POS 1

縦線1の座標設定スイッチ

H. POS 1

横線1の座標設定スイッチ

BR. 1

縦横線1の輝度調整ボリューム

LINE 1

縦横線1の実線/破線切り替えスイッチ

V. POS 2

縦線2の座標設定スイッチ

H. POS 2

横線2の座標設定スイッチ

BR. 2

縦横線2の輝度調整ボリューム

LINE 2

縦横線2の実線/破線切り替えスイッチ

2. 接続

- 本器をビデオカメラからモニタ間接続致します。
 - ①ビデオカメラの信号を本体V I D E O I Nに接続します。
 - ②モニタへの信号をV I D E O O U Tに接続します。

3. 操作

- ①POWER ONスイッチを押せば即動作致します。
- ②“#ライン”は工場出荷時適当な位置に合せていますので背面のH. POS V. POSのロータリースイッチにて各々のライン位置を設定して下さい。
- ③ラインの濃淡を変更するには背面ボリューム（BR1.2）にて白→灰→黒と出来ます。
（縦線、横線各々1本（十ライン）を一組として各々可能）
- ④ライン表示のフレーム／フィールド切り替えはスイッチ（ODD/DUAL/EVEN）中点をフレームとし上が奇数フィールド 下が偶数フィールドにてスーパーインポーズ出来ます。
- ⑤ライン表示の実線／破線切換えはL I N E 1とL I N E 2で行ないます。スイッチを上側（…）に倒すと破線となり又下側（—）に倒すと実線にてライン表示致します。（縦線、横線各々1本（十ライン）を一組として各々可能）
- ⑥デジタルカウント式ですから上記設定完了後、電源再投入時の再設定は必要ありません。

4. 特記事項

- 輝度及び実線／破線の切り替えは縦横線を1組として1番、2番の2種類を持ちます。
- フレーム／フィールド（偶数／奇数）切り替えは全ての設定より優先され全体に対して行なわれます。
- ライン位置設定用ロータリースイッチは画面横方向に256段階（画面内80～90%程度）で画面縦方向も256段階（256／262.5）にて設定できます。
- ビデオ信号はNTSCに準拠していますがスーパーインポーズの際の信号サブキャリアが挿入されない状態でインポーズしますので表示としては灰色表現（白～黒）となります。

仕 様

入 力 信 号 : NTSCビデオ信号 (カラー, 白/黒) 1VP-P
出 力 信 号 : 入力信号ライン信号をスーパーインポーズして出力
入 出 力 コ ネ ク タ : 入出力共 BNC
入出力インピーダンス : 75Ω
ラ イ ン 発 生 形 状 : #, +
画 面 分 解 能 : H, V共 約256
ラ イ ン 移 動 : ディップロータリースイッチ2桁にて位置設定(256分解能)
フ レーム / フ ィールド : フレーム又はフィールド (偶数/奇数) 選択
実 線 / 破 線 : 縦横1本を1組とし 2組の実線/破線切り替え可能
ラ イ ン 濃 淡 (色) : ボリウムにて 白→灰→黒 可変
電 源 : AC100V 50/60Hz
消 費 電 力 : 20VA以下
外 形 寸 法 : 190W×54H×200D (突起部含まず)

株式会社 ニューオプト

〒214-0021 川崎市多摩区宿河原2-28-18 TEL044-932-1401 FAX044-932-2848